

## 单一窗口建设工程标准

SW 307—2019

---

### “单一窗口”公路进出境舱单报文接口规范

Interface specification for road transport exit & entry manifest message of Single Window

2019-12-30 发布

2019-12-30 实施

---

国家口岸管理办公室 发布



## 目 次

前言 .....	II
引言 .....	III
1 范围 .....	1
2 规范性引用文件 .....	1
3 术语和定义 .....	1
4 接口设计 .....	1
5 报文数据格式说明 .....	1
6 业务报文定义 .....	3
6.1 报文结构定义 .....	3
6.2 报文头定义 .....	3
6.3 报文头示例 .....	4
6.4 主要数据申报报文体结构 .....	5
附录 A（规范性附录） 公路进出境舱单报文类型编码表 .....	7
附录 B（规范性附录） 回执代码说明 .....	8
附录 C（规范性附录） 公路进出境舱单报文功能编码表 .....	9
附录 D（规范性附录） 公路进出境舱单电子数据报文 XSD 文件 .....	10
附录 E（资料性附录） 公路进出境舱单电子数据报文示例 .....	11

## 前 言

本标准按照 GB/T 1.1-2009 的规则起草。

本标准由国家口岸管理办公室提出并归口。

本标准主要起草单位：中国电子口岸数据中心、中国标准化研究院。

本标准主要起草人：周勇、熊涛、王璐、李帅、田书库、洪岩。

## 引 言

党中央、国务院针对国际贸易“单一窗口”（简称“单一窗口”）建设做出了一系列决策部署，要求统筹推进我国“单一窗口”建设。为规范“单一窗口”公路舱单申报电子数据的传输准确性，特制定本标准。



# “单一窗口”公路进出境舱单报文接口规范

## 1 范围

本标准规定了“单一窗口”公路进出境舱单的接口设计、报文数据格式说明和业务报文定义等。本标准适用于企业与“单一窗口”公路进出境舱单系统的数据对接申报及回执反馈。

## 2 规范性引用文件

下列文件对于本文件的应用是必不可少的。凡是注日期的引用文件，仅所注日期的版本适用于本文件。凡是不注日期的引用文件，其最新版本（包括所有的修改单）适用于本文件。

GB/T 7408 数据元和交换格式 信息交换 日期和时间表示法

EPORT/T 01 电子口岸数据交换技术规范

## 3 术语和定义

SW/T 101、EPORT/T 01界定的术语和定义适用于本文件。

### 3.1

#### 舱单 manifest

进出境船舶、航空器、铁路列车、公路车辆等运输工具负责人或其代理人向海关递交或传输的真实、准确反映运输工具所载货物、物品情况的纸质载货清单或电子数据。

## 4 接口设计

“单一窗口”公路进出境舱单申报业务提供“单一窗口”导入客户端方式，进行公路进出境舱单数据申报。

## 5 报文数据格式说明

公路进出境舱单报文数据格式说明如下：

- a) 报文采用<Manifest>作为根节点，进出境舱单报文下面节点定义采用（<Head>、<Declaration>）；  
报文回执节点定义采用（<Head>、<Response>）；
- b) 报文编码统一采用XML格式UTF-8编码；
- c) 报文在<Manifest>部分定义命名空间为 urn: Declaration:datamodel:standard:CN:[name]:1，其中[name]部分标注报文的类型，具体见附录A；
- d) 报文数据描述采用XSD格式，公路进出境舱单XML Schema文件名和对应说明见表1；
- e) 回执报文中使用的回执代码见附录B。

表1 公路进出境舱单 XML Schema 名和对应说明表

文件名	说明
原始舱单	
Manifest_Declare_Import_Road_MT1401_9.xsd	公路原始舱单申请
Manifest_Declare_Import_Road_Update_MT1401_5.xsd	公路原始舱单变更
Manifest_Declare_Import_Road_Delete_MT1401_3.xsd	公路原始舱单删除
预配舱单	
Manifest_Declare_Export_Road_MT2401_9.xsd	公路预配舱单申请
Manifest_Declare_Export_Road_Update_MT2401_5.xsd	公路预配舱单变更
Manifest_Declare_Export_Road_Delete_MT2401_3.xsd	公路预配舱单删除
理货报告	
Manifest_Tally_Import_Road_MT5401_2.xsd	公路进口理货报告申请
Manifest_Tally_Import_Road_Delete_MT5401_3.xsd	公路进口理货报告删除
Manifest_Tally_Export_Road_MT5402_2.xsd	公路出口理货报告申请
Manifest_Tally_Export_Road_Delete_MT5402_3.xsd	公路出口理货报告删除
运抵报告	
Manifest_Arrival_Export_Road_MT3402_2.xsd	公路出口运抵报告申请
Manifest_Arrival_Export_Road_Delete_MT3402_3.xsd	公路出口运抵报告删除
运输工具承运确报	
Manifest_Binding_Empty_Conta_Export_Road_Delete_MT4406_3.xsd	公路出口空集装箱（器）运输工具承运确报（装载舱单）删除申请
Manifest_Binding_Empty_Conta_Export_Road_MT4406_2.xsd	公路出口空集装箱（器）运输工具承运确报（装载舱单）申请
Manifest_Binding_Empty_Conta_Import_Road_Delete_MT4405_3.xsd	公路进口空集装箱（器）运输工具承运确报删除申请
Manifest_Binding_Empty_Conta_Import_Road_MT4405_2.xsd	公路进口空集装箱（器）运输工具承运确报申请
Manifest_Binding_Empty_Transport_Export_Road_Delete_MT4404_3.xsd	公路出口空载运输工具承运确报（装载舱单）删除申请
Manifest_Binding_Empty_Transport_Export_Road_MT4404_2.xsd	公路出口空载运输工具承运确报（装载舱单）申请
Manifest_Binding_Empty_Transport_Import_Road_Delete_MT4403_3.xsd	公路进口空载运输工具承运确报删除申请
Manifest_Binding_Empty_Transport_Import_Road_MT4403_2.xsd	公路进口空载运输工具承运确报申请
Manifest_Binding_Export_Road_Delete_MT4402_3.xsd	公路出口载货运输工具承运确报（装载舱单）删除申请
Manifest_Binding_Export_Road_MT4402_2.xsd	公路出口载货运输工具承运确报（装载舱单）申请
Manifest_Binding_Import_Road_Delete_MT4401_3.xsd	公路进口载货运输工具承运确报删除申请
文件名	说明
Manifest_Binding_Import_Road_MT4401_2.xsd	公路进口载货运输工具承运确报申请
落装改配	



表 1 (续)

文件名	说明
Manifest_Change_Load_Export_Road_MT8404_2.xsd	公路出口落装改配申请
Manifest_Change_Load_Import_Road_MT8403_2.xsd	公路进口落装改配申请
落货申请	
Manifest_Off_Load_Export_Road_MT8402_2.xsd	公路出口落货申请
Manifest_Off_Load_Import_Road_MT8401_2.xsd	公路进口落货申请
装箱清单	
Manifest_Packing_Export_Road_MT7402_2.xsd	公路出口装箱清单申请
Manifest_Packing_Export_Road_Delete_MT7402_3.xsd	公路出口装箱清单删除
回执	
Manifest_Response_Road.xsd	公路舱单回执

## 6 业务报文定义

### 6.1 报文结构定义

公路进出境舱单报文由报文头和报文体部分组成，结构如图3所示。

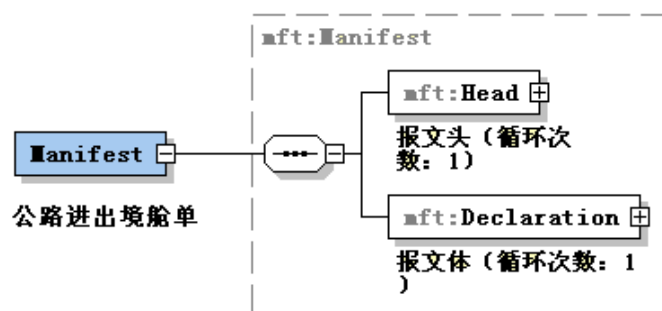


图1 公路进出境舱单报文结构

回执报文由报文头和报文体部分组成，回执报文结构见图4。

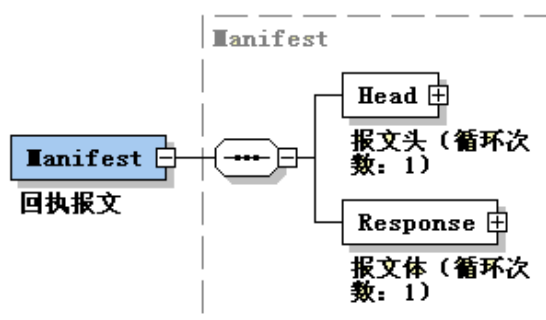


图2 回执报文结构

### 6.2 报文头定义

公路进出境舱单报文采用统一报文头定义，报文头结构见图5。

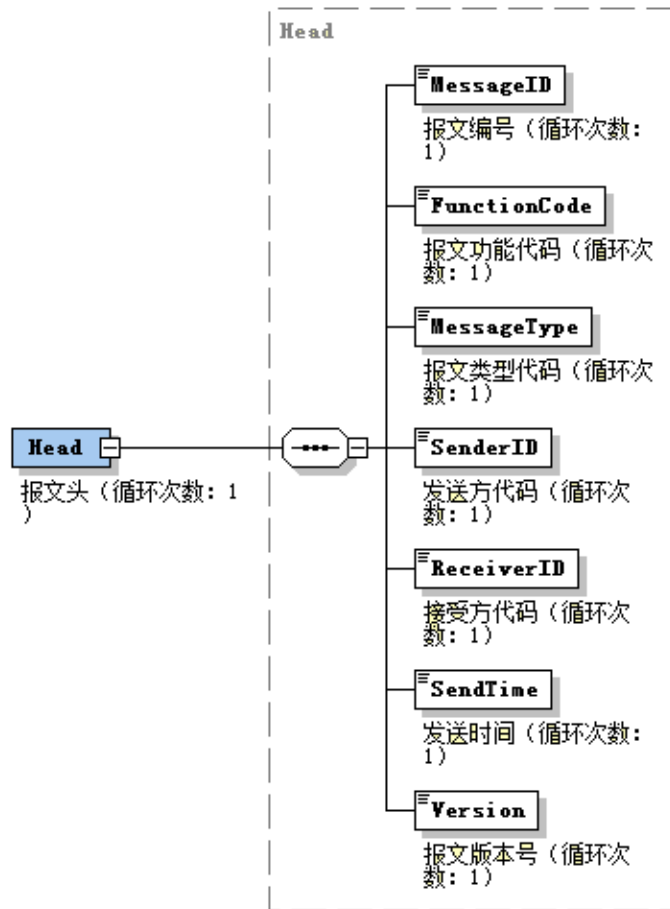


图3 公路进出境舱单报文头结构

### 6.3 报文头示例

公路进出境舱单电子数据报文头示例见表4。其中：

- 1) **MessageID**: 报文编号，由企业自定义，要求与其他企业同类型报文不得重复，最大长度为 64 位，由字母、数字、特定符号组成，并不得出现除“-”“\_”“/”等以外的特殊符号，且符号不得作为报文编号的开头语结尾；
- 2) **FunctionCode**: 功能代码，见附录 C；
- 3) **MessageType**: 报文类型代码，见附录 A；
- 4) **SenderID**: 发送方代码，代码规则为：4 位备案关区代码+9 位企业组织机构代码+50 位自定义扩展字符，由字母数字组成，并不得出现除“-”“\_”“/”“@”“.”“\*”等以外的特殊字符，且字符不得作为结尾；
- 5) **ReceiverID**: 接收方代码；
- 6) **SendTime**: 发送报文时间，采用精确到秒的时间格式，格式为 YYYYMMDDHHmmssfff；
- 7) **Version**: 报文版本号，目前版本为 1.0。

表2 报文头示例

<pre>&lt;Head&gt;   &lt;MessageID&gt;&lt;/MessageID&gt;   &lt;FunctionCode&gt;&lt;/FunctionCode&gt;   &lt;MessageType&gt;&lt;/MessageType&gt;   &lt;SenderID&gt;&lt;/SenderID&gt;   &lt;ReceiverID&gt;&lt;/ReceiverID&gt;   &lt;SendTime&gt;&lt;/SendTime&gt;   &lt;Version&gt;&lt;/Version&gt; &lt;/Head&gt;</pre>
---

#### 6.4 主要数据申报报文体结构

命名空间：urn:Declaration:datamodel:standard:CN:name:1。

其中，name 为报文类型代码，1为主版本号。

公路进出境舱单电子数据报文定义见附录D。

公路进出境舱单电子数据报文定义示例参见附录E。

示例：公路原始舱单申请报文 Declaration 节点定义见图 6，其中虚线标记的内容为可选申报内容。

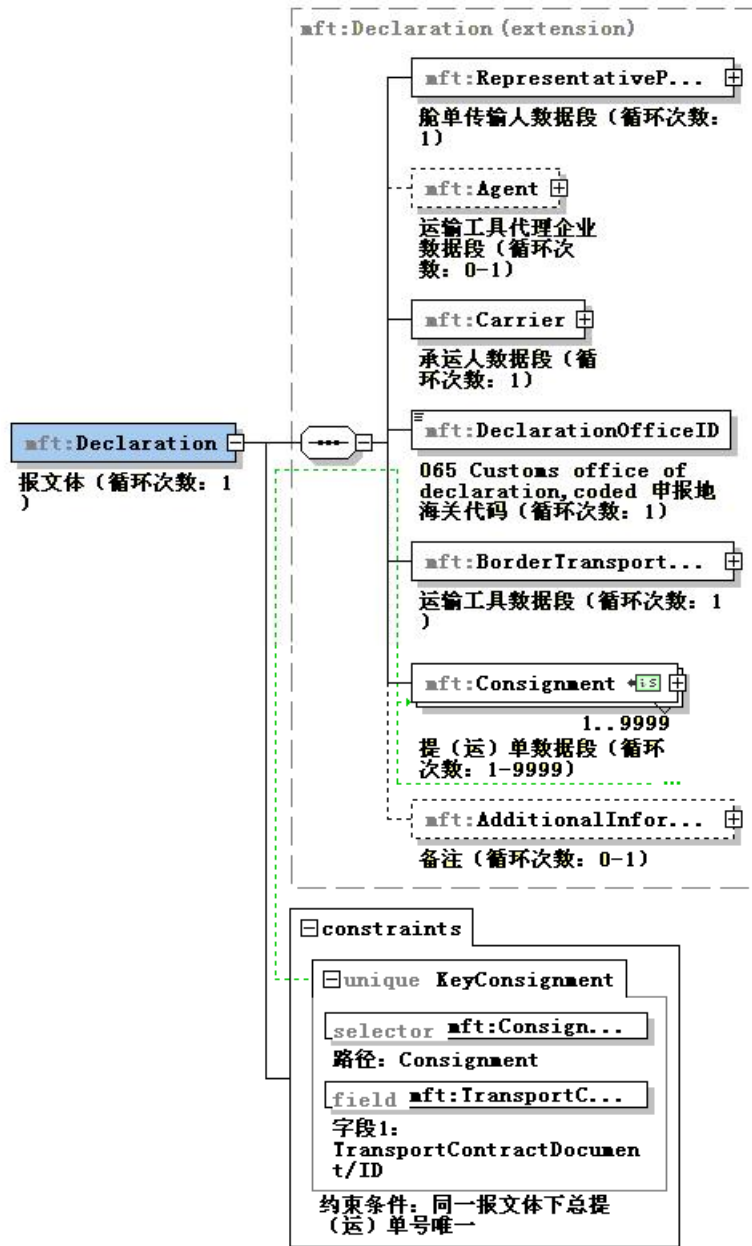


图4 公路原始舱单申请报文 Declaration 节点定义

## 附录 A

## (规范性附录)

## 公路进出境舱单报文类型编码表

公路进出境舱单报文类型编码表见表A.1。

表A.1 公路进出境舱单报文类型编码表

编码	含义
MT1401	公路原始舱单
MT2401	公路预配舱单
MT3402	公路出口运抵报告
MT4401	公路进口载货运输工具承运确报
MT4402	公路出口载货运输工具（装载舱单）承运确报
MT4403	公路进口空载运输工具承运确报
MT4404	公路出口空载运输工具（装载舱单）承运确报
MT4405	公路进口空集装箱运输工具承运确报
MT4406	公路出口空集装箱运输工具（装载舱单）承运确报
MT5401	公路进口理货报告
MT5402	公路出口理货报告
MT7402	公路出口装箱清单
MT8401	公路进口落装申请
MT8402	公路出口落装申请
MT8403	公路进口落装改配申请
MT8404	公路出口落装改配申请

附录 B  
(规范性附录)  
回执代码说明

回执代码说明见表B.1。

表B.1 回执代码说明

代码	含义
01	接受申报
02	待人工审核
03	退单
11	提(运)单放行
12	拒装
13	禁卸

附 录 C  
(规范性附录)  
公路进出境舱单报文功能编码表

公路进出境舱单报文功能编码说明见表C.1。

表C.1 公路进出境舱单报文功能编码表

编码	含义
2	新增
3	删除
5	修改
9	原始/预配舱单传输

附 录 D  
(规范性附录)  
公路进出境舱单电子数据报文 XSD 文件

公路进出境舱单报文数据XSD文件见 <http://www.singlewindow.cn> 。



附 录 E  
(资料性附录)  
公路进出境舱单电子数据报文示例

公路进出境舱单电子数据报文示例见 <http://www.singlewindow.cn>。

---